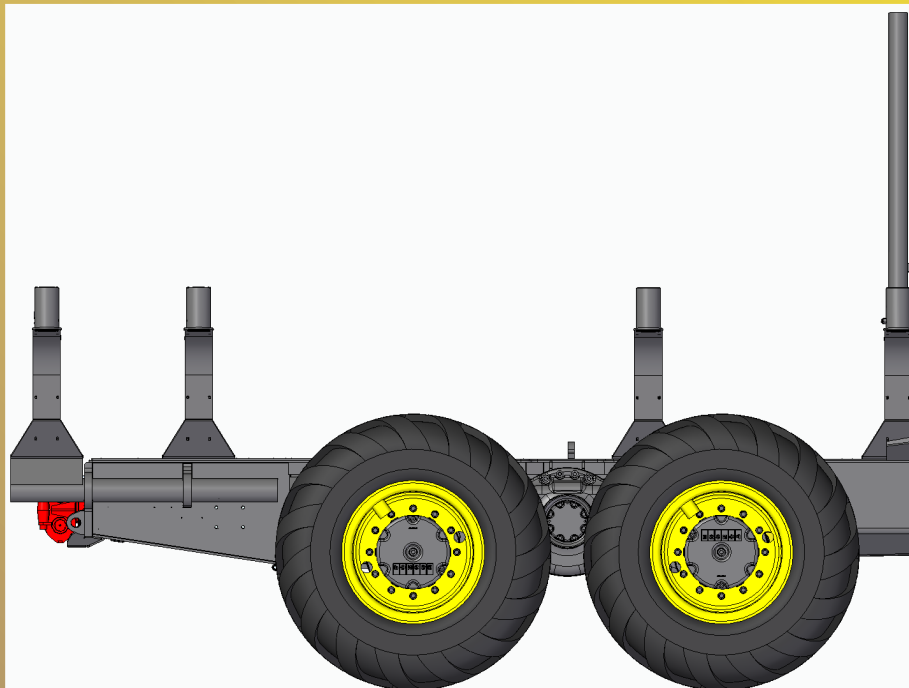
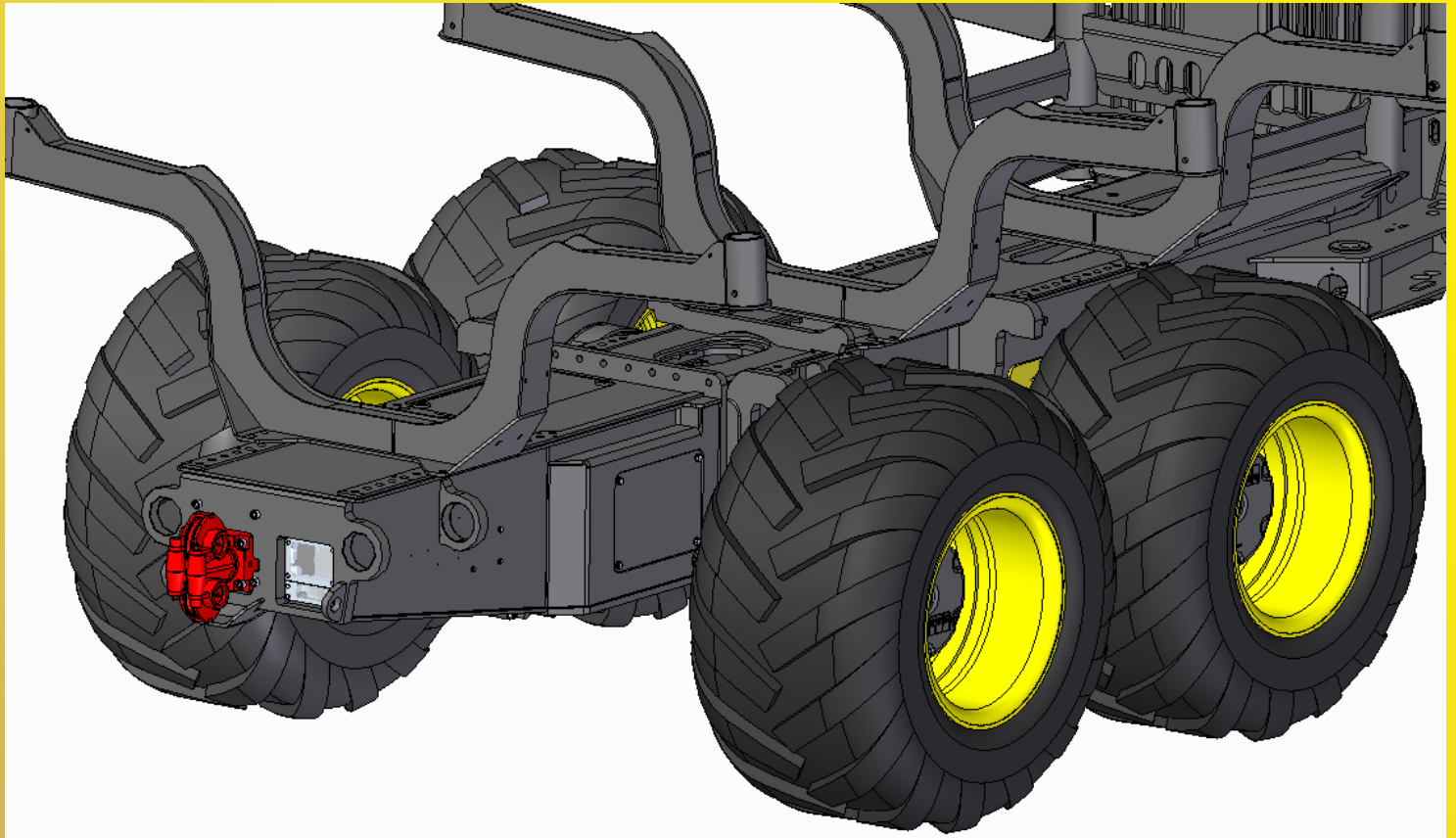


HERZOG Rückwinde LSW9-R-2

kompakte Rückwinde



HERZOG FORSTTECHNIK AG

www.herzog-forsttechnik.ch / info@herzog-forsttechnik.ch

Hauptbetrieb Schweiz:
Allmend 25, CH-1719 Zumholz
Tel. +41 (0)26 419 90 30

Niederlassung Deutschland:
Kösterweg 42, DE-33161 Hövelhof
Tel. +49 (0)5257 937 2961

HERZOG Rückewinde LSW9-R-2

kompakte Rückewinde

Winde

Hochleistungs-Seilwinde zum Rücken von Holz. Kompakte und geschützte Bauweise.

Winde wird fix an das Rahmenheck angebaut. Optimiert für Ponsse Buffalo, Elk, Bison und Elephant, mit spezial Flachplatte auch Wisent möglich.

Maximale Zugkraft:
65kN (6.5t) mit 11mm Seil
75kN (7.5t) mit 12mm Seil
90kN (9t) mit 13mm Seil

Maximale Seilfassung:
120 m mit 11mm Seil
110 m mit 12mm Seil
80 m mit 13mm Seil

Gesamtgewicht Winde, inklusive Seil:
1015 kg

Merkmale

Funktionalität des original Heckteils bleibt erhalten

Hydraulischer Seilausstoss für konstant straffes Seil

Proportionale Zuggeschwindigkeit mit Potentiometer regelbar

Zugkraft hydraulisch begrenzt

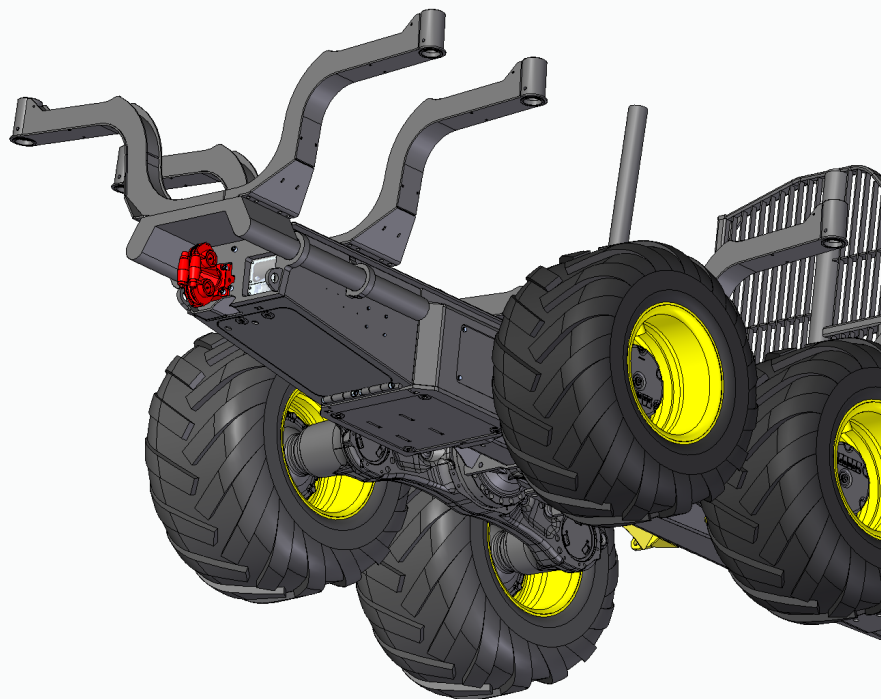
Rungenposition frei wählbar

Klemmbankaufbau möglich

Bedienung

Funkfernsteuerung HBC Patrol

Optional: Abitron Funksteuerung mit Fahrfunk



HERZOG FORSTTECHNIK AG

www.herzog-forsttechnik.ch / info@herzog-forsttechnik.ch

Hauptbetrieb Schweiz:
Allmend 25, CH-1719 Zumholz
Tel. +41 (0)26 419 90 30

Niederlassung Deutschland:
Kösterweg 42, DE-33161 Hövelhof
Tel. +49 (0)5257 937 2961